



St.-Gummarus Gazet

Editie -Lier Centrum



Café sportief

Betaling per overschrijving, bancontact, payconiq, factuur op firma mogelijk

BOLDERBAR PICKNICK



St.-Gummarus blijft actief & sportief!

Wij serveren u take-out en picknick pakketten met bier en aperitief voor waar ge belieft.

Wel niet voor ons deur astemblijft ☺

Want 't café is niet open dus er wordt enkel elders gezopen.

DE BOLDERBAR

't Café mag enkel open voor take-away, dus wij geven U graag het café op 4 wielen mee.

De Bolderbar is standaard uitgerust met:

Parasol, 4 bistro stoelen, enkele aperitiefjes, vatje stella (goed voor 15 vers getapte pintjes), 4 boerkes glazen, ontsmettende handengel en spray voor de meubeltjes, vuilniszakje, bierviltjes, asbakje, 2 dekentjes, bluetooth speaker.

BolderBar Standaard € 60,00

BolderBar Groot € 100,00

(8 stoelen ipv 4 + 2 flessen Wijn of extra vatje)

Extra vulling vat stella € 35,00

Fles Prosecco € 25,00

BolderBier € 4,50

Fles Wijn € 20,00

Koude Tapasschotel € 14,90

Bier proeverij per set van 4 bieren

4 leuke bieren met uitleg en proefglaasjes € 15,00

Fles Water 1,5l € 4,00

Extra speciaal bieren per flesje 25cl/33cl € 3,50

Extra stoel (eerste 4 in prijs inbegrepen) € 2,00

Informatie en bestellingen

 0495.45.51.56

 @st.gummarus

 info@gezelligstecafevanlier.be



St.-Gummarus Gazet

Editie -Lier Centrum



*“good people drink good beer”
Gummarus mini tankbier!*

GUMMINI'S

Frisse vers getapte tank pintjes van't vat in authentieke stijl en beleving voor bij u thuis.

Vaten zijn in de frigo te bewaren en bier blijft uit de koelkast 8h fris

Wij leveren de vaatjes in bruikleen en komen deze weer ophalen op afspraak.

De tankjes bevatten 3,9l vers getapt bier of terwijl het equivalent van minimum 15 boerekes.

Vaten worden geleverd in houten kist met 4 bijhordende glazen.

Vat, kist en glazen in BRUIKLEEN
Stella Artois € 35,00*

*prijs voor één dag

*levering en ophaling buiten lier 10€

*extra dagen op aanvraag

Vatjes aankopen?

(min. 5 werkdagen levertermijn)

Koperen vat zonder gravure 3,9l: 240€


Optie houten kist 4 boeren: 90 €

Optie gravure tweezijdig 50 €

Logo of tekst op kist 20 €

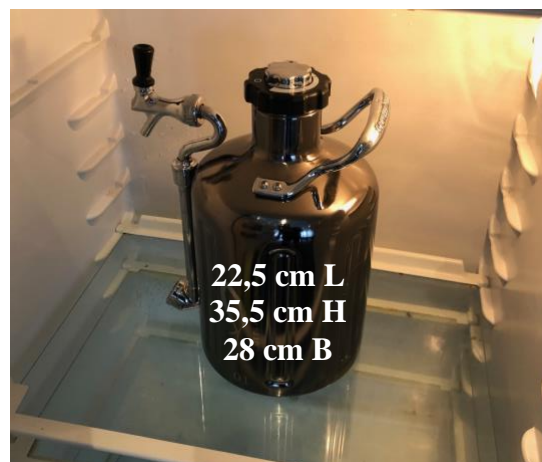
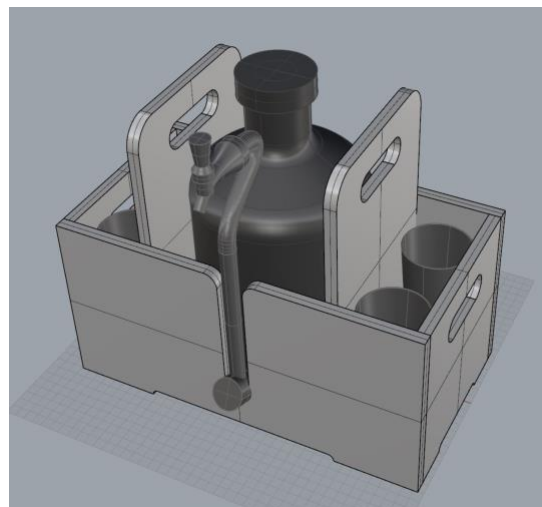
Vullen van een aangekocht vat. Incl. Co2 vulling
stella artois € 20 – sterke tapbieren € 30
(bier blijft 7 dagen vers in de koeling)

Informatie en bestellingen

 0495.45.51.56

 @st.gummarus

 info@gezelligstecafevanlier.be





St.-Gummarus Gazette

Editie -Lier Centrum

Café TAKE-AWAY

Betaling Liefst per kaart, contactloos of payconiq

Illy Koffie Lungo	€ 2,50
Illy Koffie Americano	€ 2,50
Illy Cappuccino	€ 3,20
Illy Latte Macchiato	€ 3,20
Latte Caramel	€ 4,00
Latte Speculoos	€ 4,00
Latte Tiramisu	€ 4,00
Latte Chocolate	€ 4,00
Warme Choco	€ 3,50
Artisanale Thee	€ 3,00
Warme Bio Appel Gember	€ 4,50
Non Alcoholische Glühwein	€ 4,50
Gember Gimber Thee	€ 4,00

Broodje Krokot (Vlees, Kaas, Garnaal)	€ 4,00
Croque Uit Het Vuistje	€ 4,50
Dubbele Croque	€ 8,00
Churros 5 St.	€ 5,00
Churros 8 St.	€ 7,00
Luikse Wafel	€ 3,00
Frisdrank (Beperkt)	€ 2,50

Gummi Picknickpakket

Fles Wit/Rosé/Rood

+ Portie Kaas	€ 24,90
+ Portie Salami	€ 24,90
+ Portie Gemengd	€ 29,90
+ Koude Tapas	€ 34,90

Stella Artois Tapje (Bruikleen)

+ Portie Kaas	€ 42,50
+ Portie Salami	€ 42,50
+ Portie Gemengd	€ 47,50
+ Koude Tapas	€ 52,50

Fles Omer 75cl

+ Zakje Chips	€ 12,90
+ Portie Kaas	€ 15,90
+ Portie Gemengd	€ 19,90
+ Koude Tapas	€ 24,90

